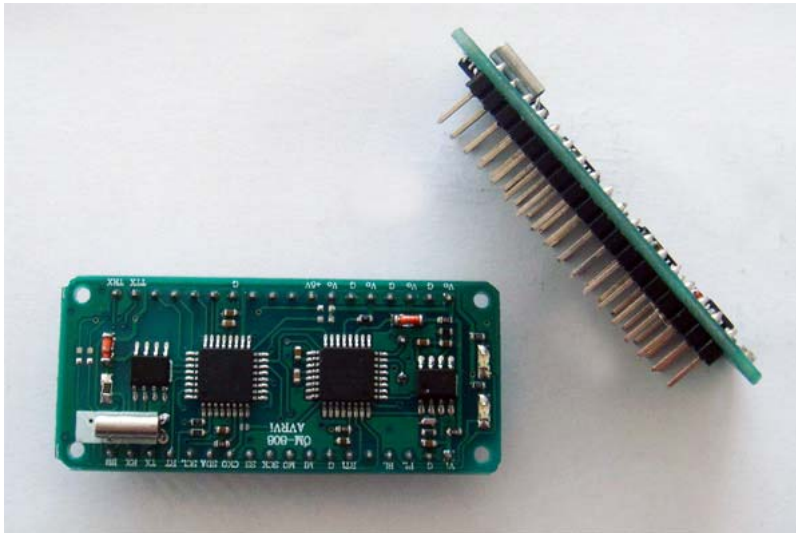


视频字符叠加器模块 OM808

硬件版本: V1.0

文件版本: V1.2



应用领域:

- 安全监控系统
- 安全监控摄像机
- 工业应用
- 市内娱乐系统
- 消费类电子
- 收费站字符叠加
- 电梯楼层字符叠加器
- FPV 视频叠加

联系方式:

- 公司: 济南恩易电子科技有限公司
- 地址: 济南市高新区奥体中路北段
盛福花园 D14-5-602
- 电话: 0531-62327572
- 传真: 0531-80879869
- 网址: www.easyele.com

本模块批量优惠, 可以为客户提供定制服务, 欢迎咨询。

目 录

视频字符叠加器模块 OM808	1
目 录.....	2
1、OM808 简介	3
1.1 OM808 特点	3
1.2 OM808 外形尺寸	3
1.3 订货型号	4
2、引脚定义.....	4
3、快速硬件连接.....	4
3.1 电源连接.....	4
3.2 复合视频信号.....	5
3.3 叠加数据信号.....	5
3.4 不用引脚处理.....	6
4、模块通信协议及命令.....	7
4.1 通讯数据包格式.....	7
4.2 数据返回.....	7
4.3 指令列表.....	7
4.4 指令应用举例.....	9
4.5 CRC8 举例.....	10
5、字库设置软件.....	12
6、应用程序与字库升级.....	14
6.1 系统主控程序升级.....	14
6.2 字库芯片控制程序升级.....	15
6.3 字库文件升级.....	15
7、联系方式.....	16
8、更新历史.....	16

1、OM808 简介

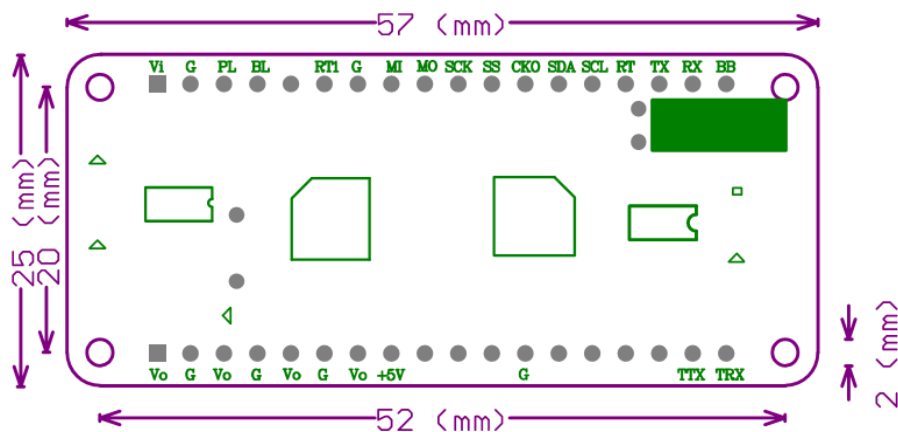
OM808 视频字符叠加器模块是一款低价位高集成度的通用型图像和字符叠加设备，可以叠加 256 个 16×16 点阵字符，适用于显示汉字不太多的场合以及静态视频叠加。

1.1 OM808 特点

- 内置 256 个 16*16 点阵字库
- 精简指令集，可以任意定义显示位置
- 可设置叠加时透明背景，黑色背景，半透明背景，三种模式
- 总共可以显示 16 行，每行 28 个字
- 可以使用我们提供的软件更新字库的内容
- 可以定义静态叠加模式，上电不丢失
- 板上有实时钟 (RTC) 功能
- 视频直通功能，断电不影响原来视频输出
- 通讯接口 RS232/RS485/TTL/SPI/IIC，默认 RS232
- 超小尺寸：仅 57*25mm

1.2 OM808 外形尺寸

外形尺寸 57mm×25mm，定位孔直径 2mm，引脚双列直插 DIP36，标准脚间距 100mil，宽 700mil。



1.3 订货型号

型号	串口通讯电平
NEOM808-2	RS232
NEOM808-T	TTL
NEOM808-4	RS485

2、引脚定义

引脚顺序如图所示：

引脚	功能	说明	引脚	功能	说明
1	Vo	第一路视频输出	19	BB	RTC 后备电池+
2	G	模拟地（视频地）	20	RX	串口数据接收 RXD
3	Vo	第二路视频输出	21	TX	串口数据发送 TXD
4	G	模拟地（视频地）	22	RT	芯片复位 RST
5	Vo	第三路视频输出	23	SCL	IIC 总线时钟
6	G	模拟地（视频地）	24	SDA	IIC 总线数据
7	Vo	第四路视频输出	25	CK0	系统测试
8	+5V	电源	26	SS	SPI 选择使能端
9	TST	系统测试	27	SCK	SPI 时钟
10	Updata	系统升级引脚	28	MO	SPI MOSI
11	TST	系统测试	29	MI	SPI MISO
12	G	数字地（电源地）	30	G	数字地（电源地）
13	TST	系统测试	31	RT1	芯片复位 RST
14	TST	系统测试	32	NC	空
15	TST	系统测试	33	BL	通讯 LED（绿）指示
16	TST	系统测试	34	PL	视频 LED（红）指示
17	TTX	系统测试	35	G	模拟地（视频地）
18	TRX	系统测试	36	Vi	视频输入端

3、快速硬件连接

3.1 电源连接

OM808 供电电压 $DC5V \pm 5\%$ ，模块本身无稳压措施，请务必注意供电电压范围，低于 4.5V 或高于 5.5V 时，系统无法保证正常工作。OM808 的 8 脚为 +5V 输入（正），12、30 脚为电源地（负）。

3.2 复合视频信号

OM808 接受 P/N 制式复合视频，默认为 PAL 制式（N 制需要定制），复合视频输入应满足 $75\ \Omega$ 1V (V_{p-p})。将 PAL 制式复合视频信号接入 OM808 的 36 脚，叠加后复合视频有四路相同输出，可以任选一路输出到显示设备。

3.3 叠加数据信号

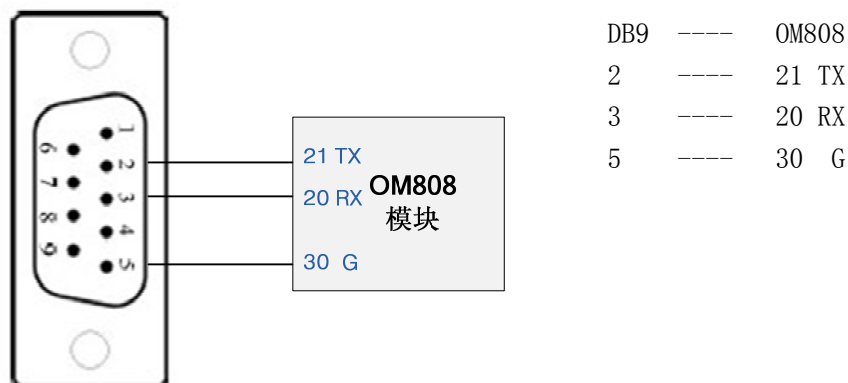
OM808 根据用户定制，支持 RS232、RS485、TTL、SPI、IIC 等多种总线标准，默认为 RS232 标准，可以与计算机或其他数据源直接连接。

3.3.1 串口通讯方式

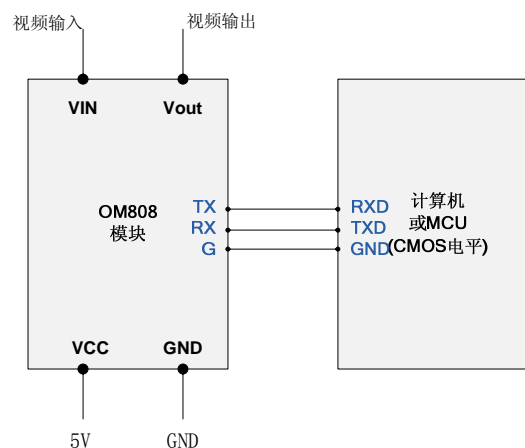
OM808 的 20 脚 RX 为模块的 RS232 电平的数据接收端，21 脚 TX 为模块的 RS232 电平的数据发送端。分别与计算机或其他数据源的 TXD 和 RXD 连接。同时注意共地连接。

通讯波特率：9600, 8, N, 1

标准 DB9 串口的连接如下：

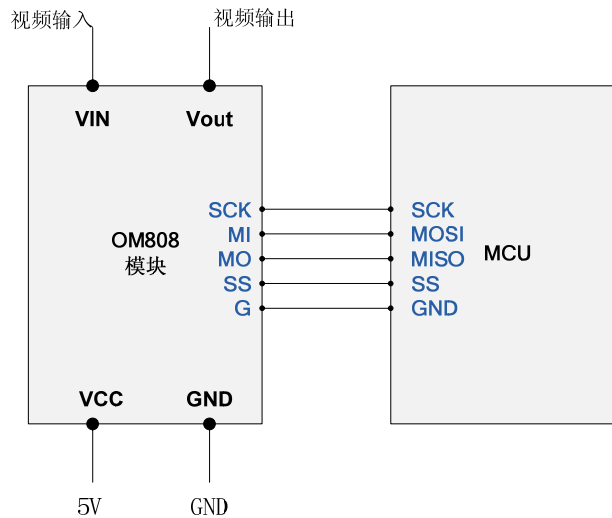


如果使用其他的单片机设备连接，可以选择 NEOM808-T 和 NEOM808-4，采用 TTL 电平或者 RS485 进行通讯，通讯的大致接口如下。



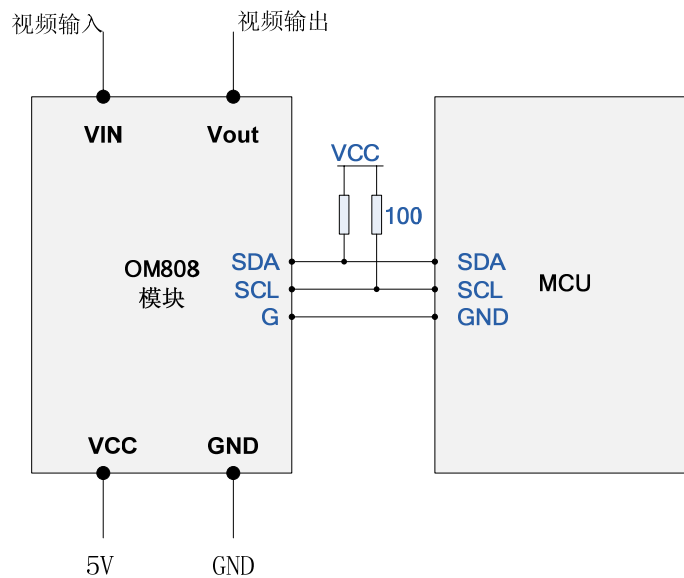
3.3.2 SPI 方式

OM808 可以支持 SPI 接口通讯，标准 4 线接法，如果不需要返回数据，可以省掉模块输出线，注意共地，为了正常工作，需要将通讯模式设置为 S，详见模块通讯协议。



3.3 IIC 方式

OM808 可以支持 IIC 接口通讯，在总线上拉 100 欧的电阻，为了正常工作，需要将通讯模式设置为 I，详见模块通讯协议，此模式下板载 RTC 功能不再可用。



3.4 不用引脚处理

不用引脚悬空，不要接地或 VCC。

4、模块通信协议及命令

4.1 通讯数据包格式

- ◇ 包头两位：0x55 0xAA
- ◇ 数据长度：NUM 一位，指令加参数的长度。
- ◇ 指令类型：CMD 一位
- ◇ 指令参数：N 位，N=NUM+1
- ◇ 校验位：CRC8 计算（包长度+指令类型+参数）

包头	数据长度	指令 CMD	参数	校验位
0x55 0xAA	NUM	指令类型	参数的长度为 Num-1	CRC8
		NUM 包含的字节		
		CRC8 计算域		

4.2 数据返回

OM808 模块在收到数据包并处理后，将返回指令 ID 和状态，根据工作模式不同返回的方式不同，可以是 RS232，SPI，TWI。

- ◇ 如果正确执行，返回 ID+A 表示 ACK
- ◇ 如果参数错误，返回 ID+E 表示 Error
- ◇ 收到未知指令，返回 ID+U 表示 Unknown command
- ◇ 数据包校验错误，将发送 R 请求重发，Resend

4.3 指令列表

下表中的内容为指令 CMD 和参数的描述，实际应用中需要添加包头和包尾校验位等。

指令 CMD	参数	功能	说明
0x01	无	通讯测试	返回数据 “OSD OK!”
0x02	无	清屏	清屏
0x03	无	显示字库	显示所有字库
0x04	无	显示 Logo	显示厂家 Logo 信息
0x05	恒为 1	进入升级	将自动执行清屏指令然后让主 CPU 进入升级状态
0x06	Mode	设置工作模式	Mode 的值对应关系 0: RS232 1: SPI

			2: IIC 注意此模式下不能用板上的 RTC 3: RS485
0x07	Row	设定光标行	光标切换到第 Row 行, Row 的范围 0~0x0E
0x08	Row , Col	设定光标位置	光标切换到第 Row 行, 第 Col 列, Row 的范围 0~0x0E, Col 的取值范围 0~0x17
0x09	字节串	内容显示	从光标位置开始显示字库中的字符, 这些字节的取值范围是 0x20~0xFF
0x0A	Row	清除行	清除第 Row 行, Row 取值范围 0~0x0E 清除也可以用显示空格来实现
0x0B	X, Y, *buf	内容显示	从坐标 X, Y 位置开始显示紧跟的内容
0x0C	ID	设置模块 ID	设置 RS485 和 TWI 模式下使用从机 ID 号, 取值范围 0~FF, 默认为 FF
0x0D	X, Y, Mode	日期显示设置	设置日期显示的坐标和模式, Mode 的值对应关系为: 0xFF 不显示 0x01 20100402 0x02 2010-04-02 0x03 2010.04.02 0x04 2010年4月2日
0x0E	X, Y, Mode	时间显示设置	设置时间的显示坐标及模式, Mode 的值对应关系。 0xFF 不显示 0x01 21:35 0x02 21:35:22 0x03 09:35:22 PM 0x04 09:35 AM
0x0F	RTC 数据组	设置日期时间	设置当前日期和时间, 参数为十六进制: 时间格式: time[7]={ 0x40/* 秒 */, 0x59/* 分 */,0x23/* 时 */, 0x29/* 天 */,0x05/* 星期 */, 0x02/* 月 / 世纪 */, 0x08/* 年 */};
0x10	X, Y, 字节串	设置开机显示内容	设置开机显示内容(静态显示), 可以多次调用, 设置不同的地址, 最多可设置 300 个字符(含 XY 坐标信息), 超出将自

			动覆盖
0x11	无	清空开机显示内容	清空开机显示内容
0x12	无	读取序列号	将序列号在屏幕上显示并根据工作模式的设定从指定通道返回序列号
0x13	字节串	透明命令	执行字节串的命令

4.4 指令应用举例

指令 CMD	具体编码 (16 进制) 包头 长度 类型 参数 校验	说明
0x01	0x55 0xAA 0x01 0x01 0x9A	通讯测试
0x02	0x55 0xAA 0x01 0x02 0x78	清屏幕
0x03	0x55 0xAA 0x01 0x03 0x26	显字库
0x04	0x55 0xAA 0x01 0x04 0xA5	显 Logo
0x05	0x55 0xAA 0x02 0x05 0x01 0xEE	进入主芯片升级
0x06	0x55 0xAA 0x02 0x06 0x01 0xBB	更改通讯模式为 SPI
0x07	0x55 0xAA 0x02 0x07 0x05 0x1E	光标移动到第五行
0x08	0x55 0xAA 0x03 0x08 0x05 0x08 0x90	光标移动到第五行第八列
0x09	0x55 0xAA 0x03 0x09 0xC0 0x28 0x53	在光标位置显示 0xC0 和 0x28 两个位置的字符
0x0A	0x55 0xAA 0x02 0x0A 0x02 0x14	清除第二行
0x0B	0x55 0xAA 0x08 0x0B 0x00 0x08 0x41 0x56 0x52 0x56 0x49 0xD5	在 X=0,Y=8 处开始显示 AVRVI
0x0C	0x55 0xAA 0x02 0x0C 0x50 0xD9	更改从机地址为 0x50
0x0D	0x55 0xAA 0x04 0x0D 0x00 0x03 0x02 0x6B	设置日期显示模式为 2, 显示位置为 x=0,y=3
0x0E	0x55 0xAA 0x04 0x0E 0x00 0x08 0x01 0x22	设置时间显示模式为 1, 显示位置 x=0,y=8
0x0F	0x55 0xAA 0x08 0x0F 0x55 0x30 0x11 0x20 0x05 0x05 0x10 0x29	设置当前时间为: 55 秒 30分 11时 20日 5星期四 5月 10年
0x10	0x55 0xAA 0x05 0x10 0x02 0x02 0xEE 0xDD 0xDC	设置上电后, X=0x02, Y=0x02 位置默认显示 0xEE 0xDD 两个字符
0x11	0x55 0xAA 0x01 0x11 0x07	清除开机显示内容
0x12	0x55 0xAA 0x01 0x12 0xE5	获取显示序列号

4.5 CRC8 举例

命令包采用 CRC8 进行校验, 保障传输可靠性, 这里提供几种例子。

1、C 语言：

```
unsigned char crc8(volatile unsigned char *ptr, unsigned char len)
{
    unsigned char i;
    unsigned char crc=0;
    while(len--!=0)
    {
        for(i=1; i!=0; i*=2)
        {
            if((crc&1)!=0) {crc/=2; crc^=0x8C;}
            else crc/=2;
            if((*ptr&i)!=0) crc^=0x8C;
        }
        ptr++;
    }
    return(crc);
}
```

2、VB：

```
Function CRC8(ptr() As Byte) As Byte

    Dim i As Byte
    Dim CRC As Byte
    CRC = 0
    Dim iLen As Integer
    For iLen = LBound(ptr) To UBound(ptr)
        i = 1
        If ((CRC And 1) <> 0) Then
            CRC = CRC \ 2
            CRC = CRC Xor &H8C
        Else
            CRC = CRC \ 2
        End If
        If ((ptr(iLen) And i) <> 0) Then CRC = CRC Xor &H8C
        Do
            i = i * 2
            If ((CRC And 1) <> 0) Then
                CRC = CRC \ 2
                CRC = CRC Xor &H8C
            Else
                CRC = CRC \ 2
            End If
        Loop
    Next iLen
End Function
```

```

    If ((ptr(iLen) And i) <> 0) Then CRC = CRC Xor &H8C
    Loop Until (i = &H80)
Next iLen
CRC8 = CRC
End Function

```

3、Delphi:

```

Function Crc_8n(p : array of BYTE; len : BYTE) : Byte;
Var
    j, cbit, aout, crc, crc_a, crc_b : Byte;
    i : integer;
begin
    crc := 0;
    i := 0;
    repeat
        crc_a := p[i];
        inc(i);
        j := 8;
        cbit := 1;
        repeat
            crc_b := crc_a;
            crc_b := crc_b xor crc;
            aout := crc_b and cbit;
            if aout<>0 then begin
                crc := crc xor $18;
                crc := crc shr 1;
                crc := crc or $80;
            end else begin
                crc := crc shr 1;
            end;
            crc_a := crc_a shr 1;
            dec(j);
        until j = 0;
        dec(len);
    until len = 0;

    result := crc;
end;

```

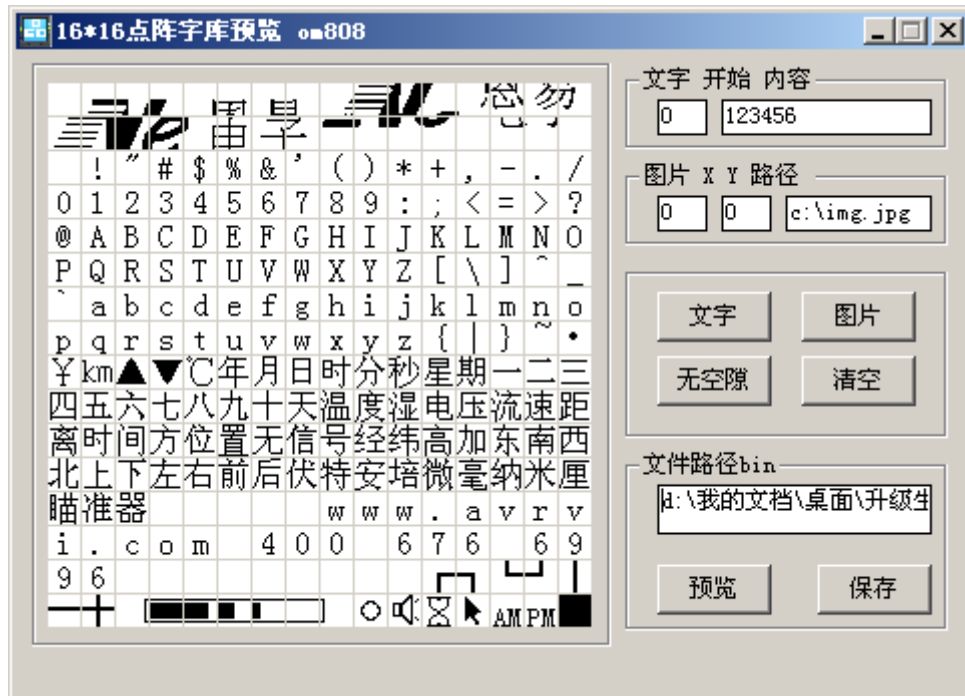
5、字库设置软件

OM808 免费提供一款字库设置软件，注意：字库的第 0~31 个字为系统 logo 占用字库，

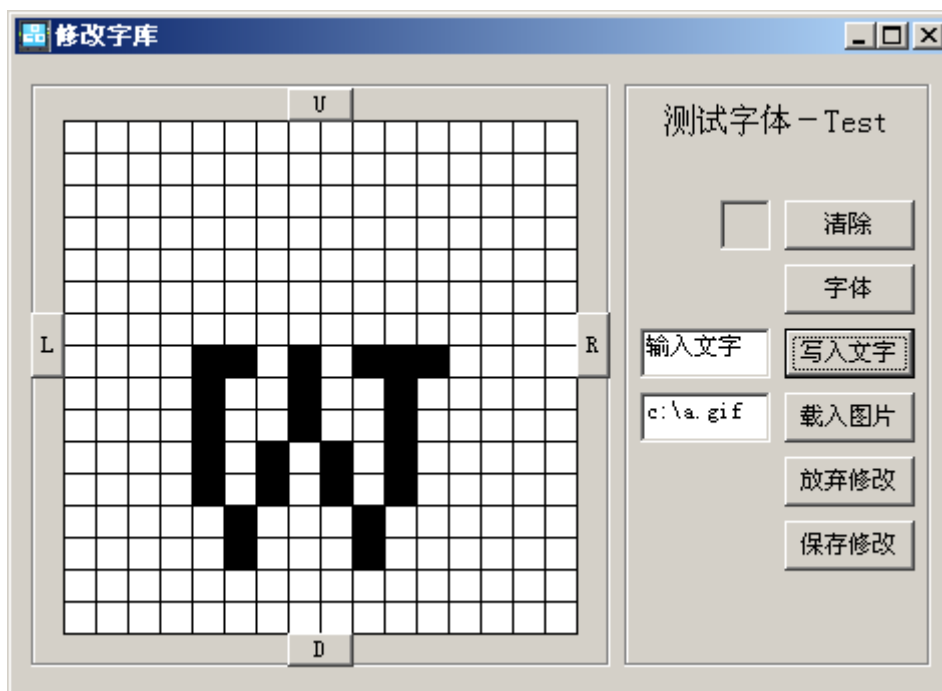
不能被程序调用，你可以编辑这几个字符来改变系统上电时显示的 logo，并且请注意，第 32 个字符一定为空格，系统清屏时，实际是显示此字符。

新生成的字库文件需要用升级程序写入到模块中方可使用，具体使用方法参考 6.3 字库文件升级。

将 om808-16x16-v1.exe 和 om808.bin 放到同一个目录，打开 om808-16x16-v1.exe，效果如下：



- a) 清空
点击清空将获得一个空的字库编辑区
- b) 字符编辑
拖动字符可以调整字符在字库中的位置
双击可以打开详细编辑页面，如下图：



c) 文字输入

在“文字 开始 内容”区填写文字的开始地址，如输入“195”和“中南大学”，点击下方的“文字”按钮，即可将文字编辑到字库中，如图。



d) 图像输入

填写图片的左上角的坐标；

图标点击图片按钮，浏览一个图片，支持 BMP JPG GIF PNG 等图片格式，确认，即可将图片写入到字库编辑区，如下图：

e) 保存文件

编辑完成后点保存即可存储字库文件，后文描述如何使用升级软件将此字库升级到

模块中，以改变模块内的字库。

6、应用程序与字库升级

为了方便为用户定制功能和系统内核升级，我们还提供升级软件，如果模块有 Bug 修正或者客户有特殊功能需求，可以联系我们处理。

6.1 系统主控程序升级

- f) 硬件连接，参考 OM808 手册 RS232 与计算机连接部分
- g) 打开 OSDupdatev1.01.exe 程序，如图



- h) 点击 M8/88 选项，选择 m88.hex 文件，如图，点击升级。
- i) 将 OM808 模块的 update 引脚接地，并复位 OM808 模块



- j) 升级完成。

6.2 字库芯片控制程序升级

- a) 硬件连接，参考 OM808 手册 RS232 与计算机连接部分
- b) 打开 OSDupdatev1.01.exe 程序，点击 M8/M88 选项，点击进入透传。
- c) 点击 168 程序选项，文件路径处选择我们提供的 mega168 的升级文件。
- d) 点击升级，完成。

6.3 字库文件升级

- a) 硬件连接，参考 OM808 手册 RS232 与计算机连接部分
- b) 打开 OSDupdatev1.01.exe 程序，点击 M8/M88 选项，点击进入透传。
- c) 点击 168 字库选项，文件路径处选择用字库软件生成的 bin 文件，如 om808.bin，点击升级。
- d) 升级完成，模块重新上电即可使用新字库。

7、联系方式

公 司：济南恩易电子科技有限公司

地 址：济南市高新区奥体中路北段盛福花园 D14-5-602

电 话：400 676 6996 0531-62327572

传 真：0531-80879869

网 址：www.easyele.com

8、更新历史

2010-04-10 版本 V1.0 创立

2010-05-17 V1.1 增加字库制作过程的描述，增加升级程序使用说明。

2010-05-20 V1.2 增加命令举例，增加 CRC8 函数举例