

地磅视频字符叠加器 NE-DB-90

硬件版本：V1.2

文件版本：V1.1



济南恩易电子科技有限公司设计生产销售各类动态静态字符叠加器，点钞机字符叠加器，地磅字符叠加器，高速公路收费字符叠加器，视频会议叠加器，温湿度叠加器，时间日期叠加器等，并可为广大客户提供定制服务，欢迎各厂商经销商 OEM 和 ODM。

联系方式：

公司：济南恩易电子科技有限公司

地址：济南市高新区奥体中路北段盛福花园 D14-5-602

电话：400 676 6996 0531-62327572

传真：0531-80879869

网址：www.easyele.com

目 录

地磅视频字符叠加器 NE-DB-90	1
1、简介	3
1.1 地磅视频字符叠加器简介	3
1.2 地磅字符叠加器特点	3
1.3 地磅字符叠加器主要参数	4
1.4 订货型号	4
2、硬件连接	5
2.1 接口说明	5
2.2 系统供电	6
2.3 视频线连接	6
2.4 通讯数据线的连接	6
3、软件设置	7
3.1 系统设置	8
3.2 初始化参数	8
3.3 静态显示行	8
3.4 动态显示行	9
3.5 地磅参数设置	10
3.6 MB90092 指令	10
4、联系方式	11
5、更新历史	11

1、简介

1.1 地磅视频字符叠加器简介

地磅视频字符叠加器(磅表/称重仪叠加器)是一种将地磅的称重信息叠加到视频中的设备,两路叠加数据输入口,一路叠加地磅的重量信息,一路叠加计算机发送的车型等任意字符信息。

电子地磅字符叠加器适用于大型地磅称重场所,通过我司的电子地磅字符叠加器可使两路数据叠加然后将磅表数据叠加到监控视频上,从而方便用户检查核对。电子地磅字符叠加器叠加的数据是地磅的重量信息和计算机发送的车型车牌号等信息。此款电子地磅字符叠加器采用 GB2313 全字库,用户可根据需要编辑信息,还可选用繁体字库。另外,我司的电子地磅字符叠加器还可叠加时间和日期,并可设置静态显示的数据信息。电子地磅字符叠加器可支持 10 多种地磅型号,具备升级功能,就是在用户需要添加使用新的地磅时,可直接向我司索取升级软件即可。电子地磅字符叠加器为通用型,在使用时可根据实际应用我司提供的设置软件进行设置,让用户真正体会到实用和便利。

我司自主研发生产的电子地磅字符叠加器采用耐腐蚀铝合金外壳,适用于各种不同的使用环境。该电子地磅字符叠加器小巧精美,安装方便,显示清晰可辨,性能安全稳定,叠加效果如下图:



1.2 地磅字符叠加器特点

- 1) 将地磅称重的数据叠加到监控视频上
- 2) 可以叠加计算机发送的字符信息
- 3) GB2312 全字库, 可选繁体字库
- 4) 可叠加时间和日期
- 5) 可设置静态显示

- 6) 支持 10 余种磅表型号，并且带有升级功能，有新的磅表添加时，直接向我们索取升级包即可。
- 7) 支持磅表型号：维特 耀华 3190 A9 8142 HT9800 XK3196B D2002E D2008FA
- 8) 提供设置软件

1.3 地磅字符叠加器主要参数

电子地磅字符叠加器的主要参数如下：

产品编号：NE-DB-90

控制接口：两路 RS232/RS485

设置接口：RS232

产品名称：电子地磅字符叠加器

尺寸：100*80*27mm

重量：130g

电源：DC7~9V

功耗：1W

输入视频：1Vp-p

输出视频：1Vp-p

显示点阵：24*24

显示方式：12 行*24 列

1.4 订货型号

名称	型号	说明
地磅视频字符叠加器	NE-DB-90	可叠加全字库
地磅视频字符叠加器	NE-DB-808	字库只有 256 个字符

型号说明：NE 表示恩易，及我公司品牌，DB 表示地磅字符叠加应用，808 和 90 分别表示两种不同的架构内核。

2、硬件连接

2.1 接口说明

地磅视频字符叠加器对外的接口有视频输入、视频输出、RS232 接口、电源接口，其中 RS232 接口有两路，一路接收计算机的数据，一路接收地磅发过来的数据。

地磅字符叠加器内部连线结构示意图如下：



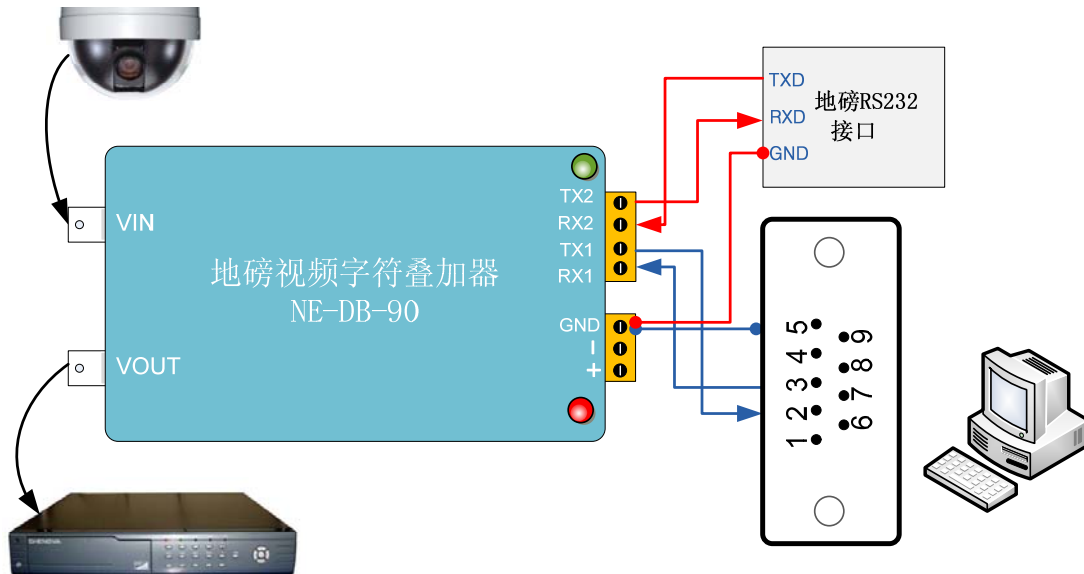
标号	说明
VIN	AV 视频信号输入
VOUT	AV 视频信号输出
绿色指示灯	工作状态指示
红色指示灯	电源指示
TX2	连接地磅的 RS232 接口的发送脚
RX2	连接地磅的 RS232 接口的接收脚
TX1	连接计算机的 RS232 接口的发送脚
RX1	连接计算机的 RS232 接口的接收脚
GND	RS232 通讯口的公用接地引脚
—	电源地
+	电源正 7~9V 直流

2.2 系统供电

系统供电电压范围 7~9V，从上图标有+ -的位置接入。

2.3 视频线连接

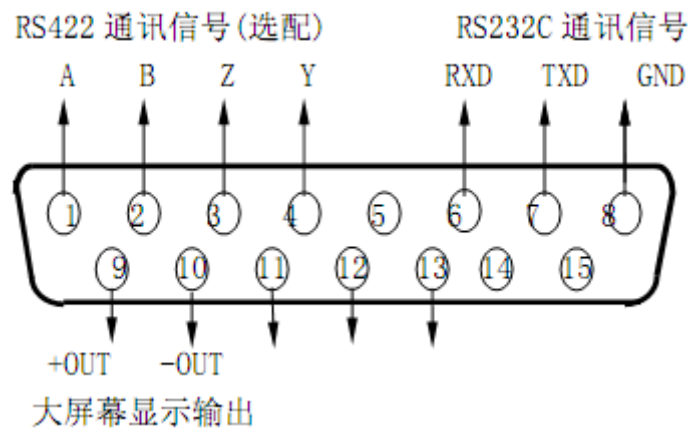
将原有视频通路断开，从地磅叠加器 VIN 接入，再从 VOUT 输出，地磅叠加器不工作时，视频直通，不影响原来的图像数据保存。



2.4 通讯数据线的连接

与计算机的连接，如图所示，连接计算机的九针接口到 TX1,RX1,GND。

与地磅的连接，将 TX RX GND 与 RX2 TX2 GND 连接起来，不同的厂家的引脚位不同，都会在说明书给出，如下图的 6、7、8 即是 XK3190-D2 的串口定义。

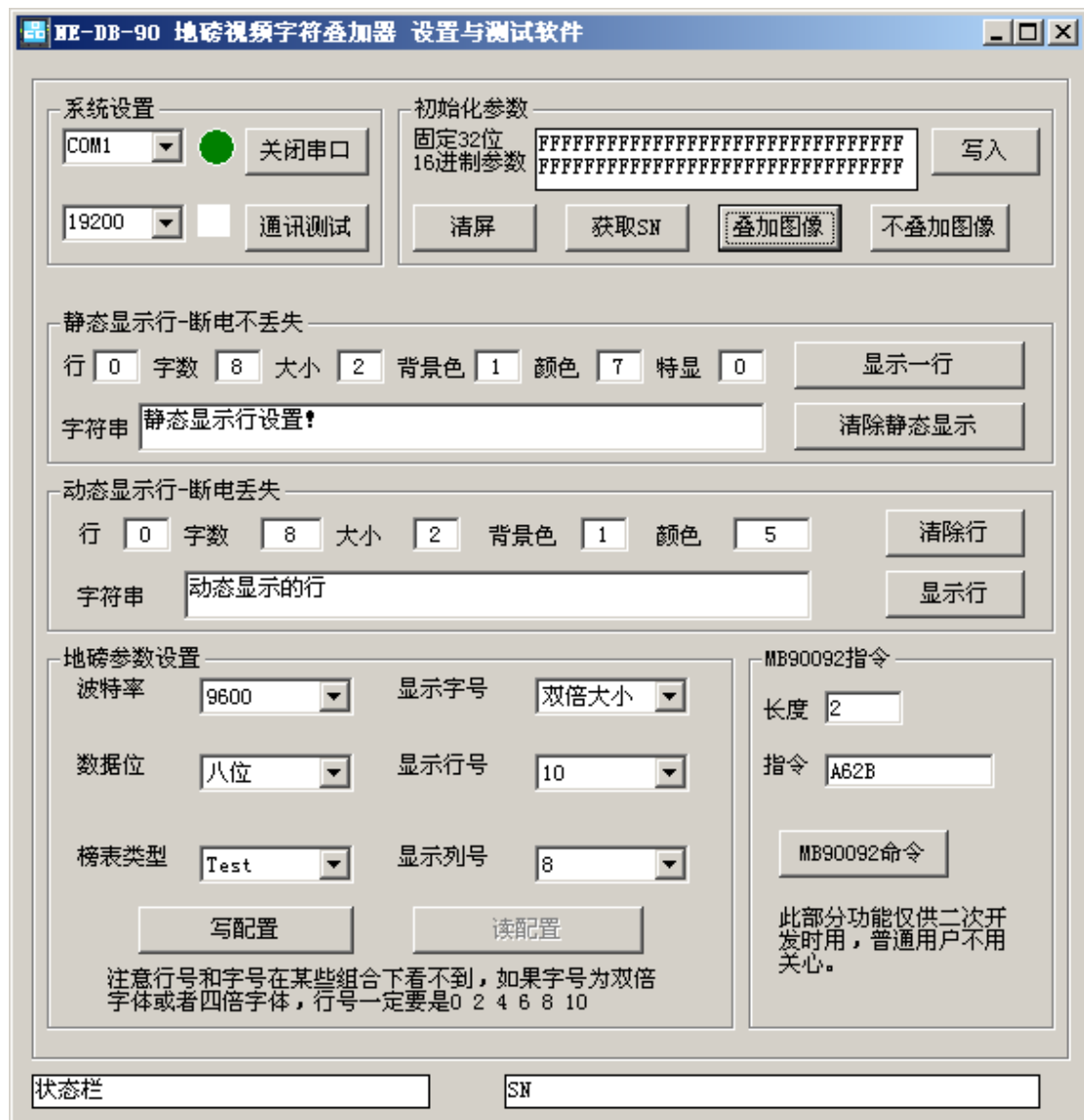


这样通过在计算机进行适当的设置，系统就可以工作了。

3、软件设置

通过软件可以设置通过计算机发送显示的数据内容,通过软件设置地磅的型号、波特率、字体大小、显示的内容等。

很多时候,你不需要设置就可以直接使用,请在购买时说明地磅型号和波特率即可。



下面将按照从上到下,从左到右的顺序依次做简单介绍。

3.1 系统设置



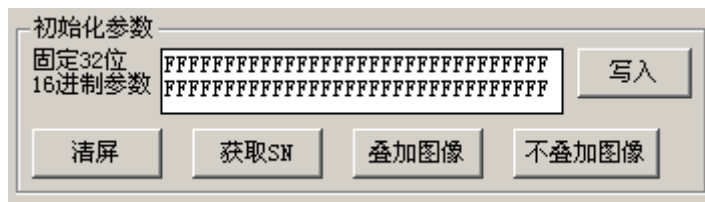
此区域可以设置计算机的串口的端口号和波特率，默认为 COM1，19200，连接好之后可以进行通讯测试。

3.2 初始化参数

初始化参数是指模块上电后要运行的一些配置，如上边距，左边距，行间隙，叠加图像以及不叠加图像等，这里提供三个典型设置：

上电叠加图像：
 00A22BAD10BC21C008C820D138A62BFFFFFFFFFFFFFFFFFFFFFFFFFFFFFFFFFFFFE
 上电不叠加图像，只显示文字，蓝色背景：
 00A22BAD10BC21C008C820D079A22BFFFFFFFFFFFFFFFFFFFFFFFFFFFFFFFFFFFFE
 恢复出厂配置：
 FFFFFFFFFFFFFFFFFFFFFFFFFFFFFFFFFFFFFFFFFFFFFFFFFFFFFFFFFFFFFFFFFFFFFF

写好配置参数后，点击写入，再断电重启设备，就可以以新的参数工作。



下方有四个按钮，都是直接进行操作，不会对初始化参数造成影响。

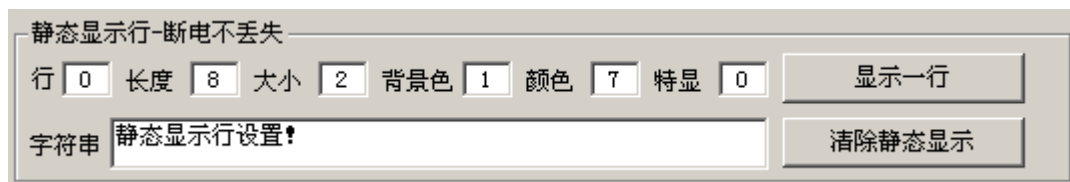
清屏：清除屏幕上的所有显示内容

获取 SN：在屏幕上显示设备的唯一序列号，并且将序列号显示到软件上。

叠加图像：原视频图像和文字叠加显示。

不叠加图像：不显示原视频图像，只显示文字信息。

3.3 静态显示行



静态显示行是指模块上电后就一直显示此信息，除非接到清屏命令，并且模块断电后不丢失。注意：每一条命令都会依次存放到 EEPOM，后面的显示内容将覆盖前面的显示，并且存储空间有限，一定次数之后，需要点击“清除静态显示”按钮以清除静态显示内容，清除后将显示我公司默认内容。

各参数的含义：

行：即在第几行显示，取值范围 0~11，共 12 行可选。

字数：即要显示字符串的字数，半角也算一个。

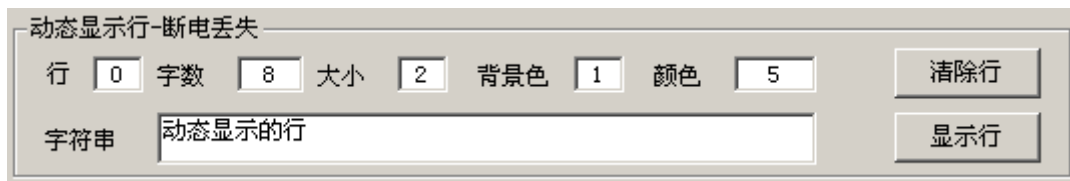
大小：有 4 种取值，0 代表正常大小，也就是最小值；1 代表双倍宽；2 代表双倍字体大小，长宽均乘以 2；3 代表四倍字体大小，长宽均乘以 4。我们最常用的是 2，双倍字体。

特显：只有 2 个取值，1 和 0 分别代表是和否，根据初始化设置参数的不同，可以有闪烁显示，字符描边等特殊显示效果，如果设置不当，可能显示异常，一般建议写 0。

背景色和颜色值代表的含义如下表，注意，颜色设置只有在不叠加图像时有效，叠加图像后，文字全部为白色，且屏幕的背景色为黑色时，才能明显看出背景色的变化：

值	颜色
0	黑色
1	蓝色
2	红色
3	品红色
4	绿色
5	青绿色
6	黄色
7	白色

3.4 动态显示行



动态显示行的功能和静态显示行的功能相近，只是动态显示行的内容不会存储到 EEPROM 中，断电后丢失，这里不再累述。

用“清除行”命令可以指定行的内容。

可以用动态显示行命令调试效果 OK 后，再将命令写到静态显示行中去。

3.5 地磅参数设置

通过地磅参数设置区，可以设置波特率，显示的字号大小，通讯数据位(通常是八位就可以)，地磅叠加数据显示的行号列号，地磅的型号。

选择完成后，点击“写配置”，如果成功，可以看到地磅型号在指定的位置显示出来。

3.6 MB90092 指令

此部分功能仅供二次开发时用，普通用户不用关心，此功能用来调试初始化参数，如下举几个例子：

指令	功能	说明
A22B	不叠加图像	只显示文字 无视频输出
A62B	叠加图像	文字叠加到视频上显示
BCxx	设置上边距	xx 的取值范围是 00~3F, 即是 0~63, 单位像素, 默认是 20
AD1x	设置行间距	x 的取值范围 0~F
C0xx	设置左边距	xx 的取值范围是 00~3F, 即是 0~63, 单位像素

4、联系方式

公 司：济南恩易电子科技有限公司
地 址：济南市高新区奥体中路北段盛福花园 D14-5-602
电 话：400 676 6996 0531-62327572
传 真：0531-80879869
网 址：www.easyele.com

5、更新历史

2010-06-01 版本 V1.0 创立
2010-06-23 增加设置软件说明